

急速充電器には近づかないで下さい。

操作する必要がある場合は他の方をお願いしてください。

本製品の動作がペースメーカー、ICDに影響を与えることがあります。

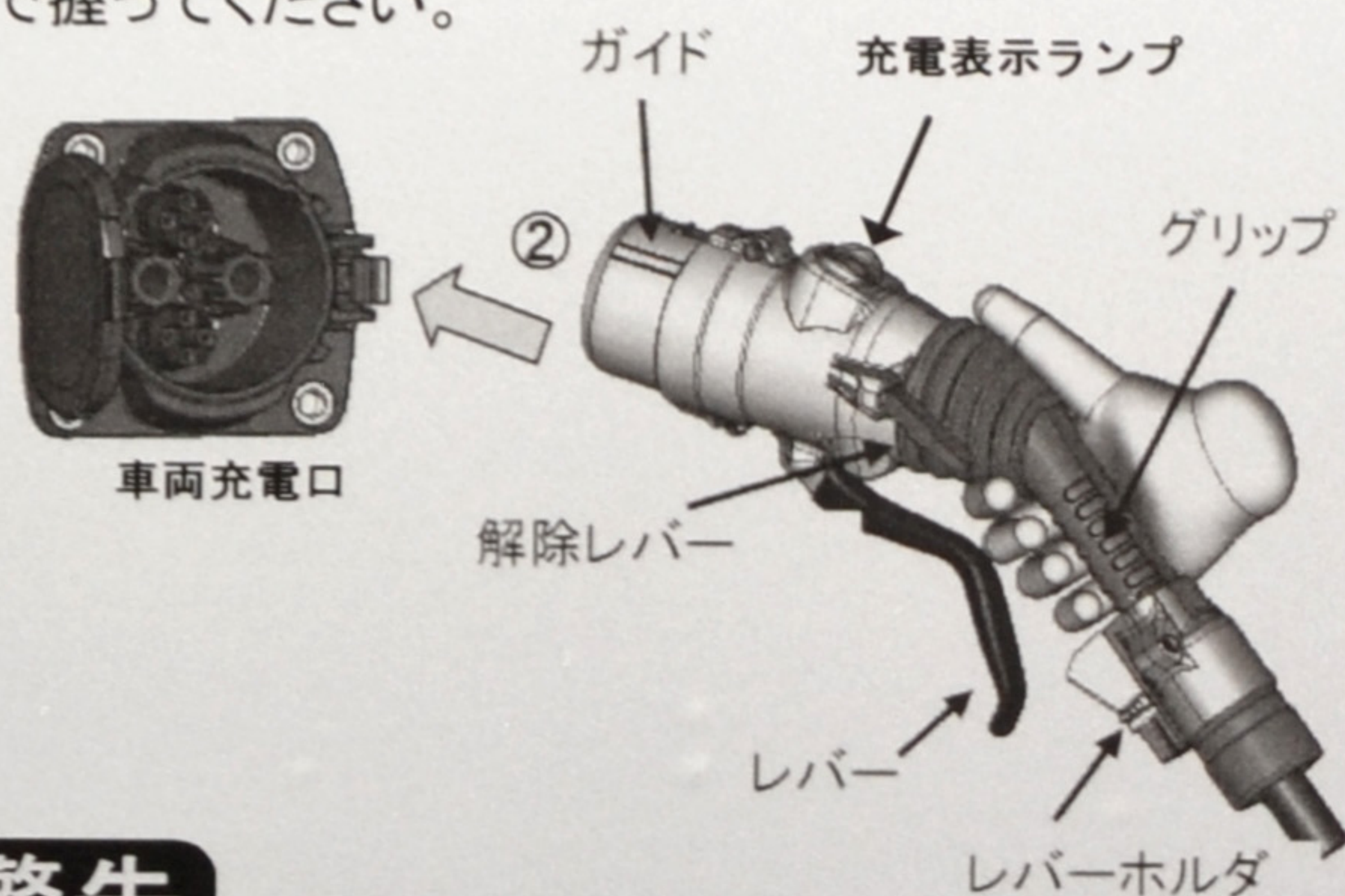
充電の手順

1. 充電の準備をお願いします。

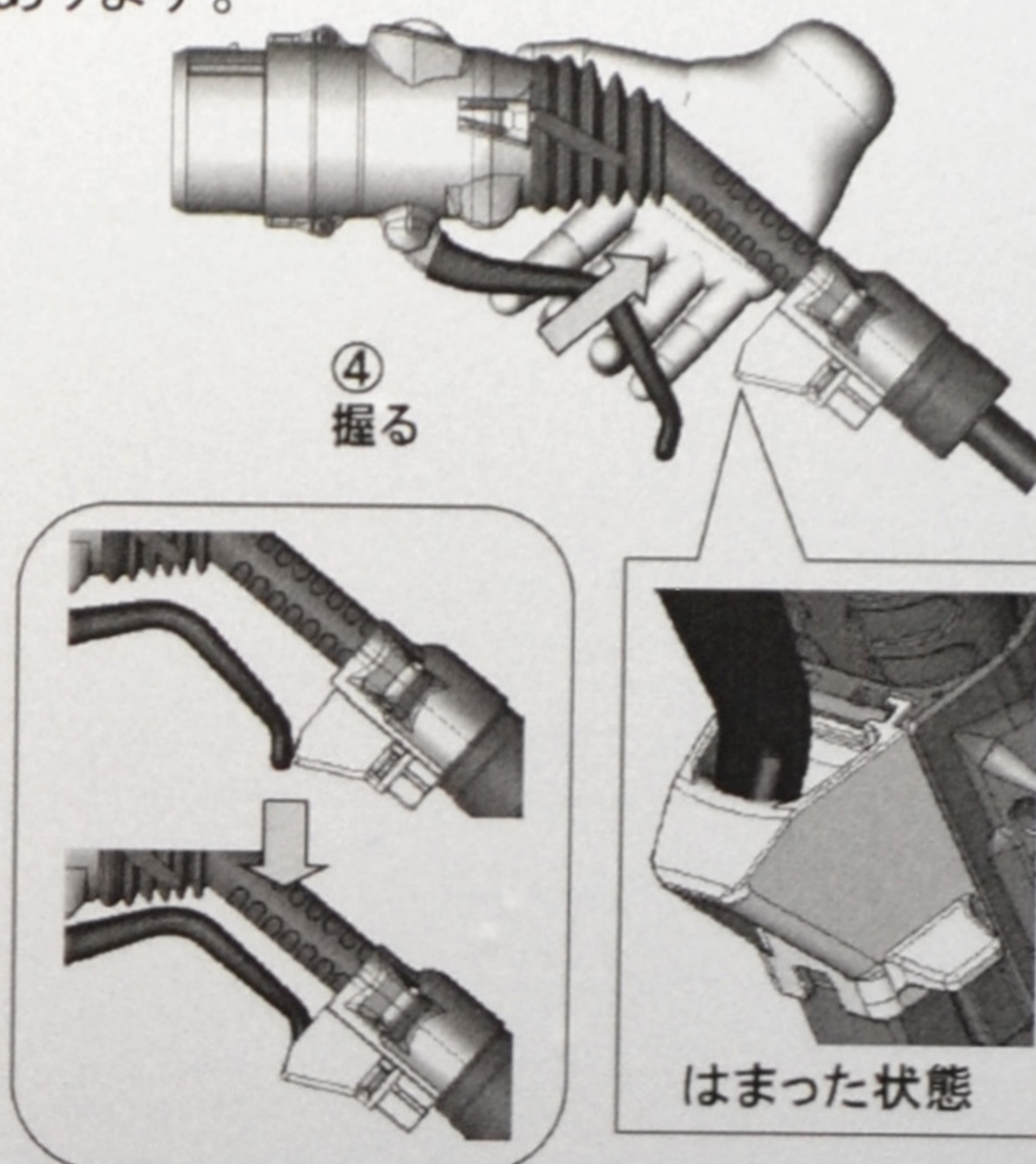
車両のシフトレバー位置が、パーキング、キーポジションの位置がOFFになっている事を確認してください。
※詳細は車両の取扱説明書をご参照ください。

2. ホルダから充電コネクタを取り出し車両に接続します。

- ① 車両充電口の蓋を開けます。
- ② グリップを握りながら、挿し込み間口のガイドに沿って挿し込み、突き当たるまで充電コネクタを差し込んでください。
- ③ レバーを最後まで握ってください。
レバーホルダにレバーがはまります。
レバーホルダにレバー先端が入り込む様、カシャッと音がするまで握ってください。

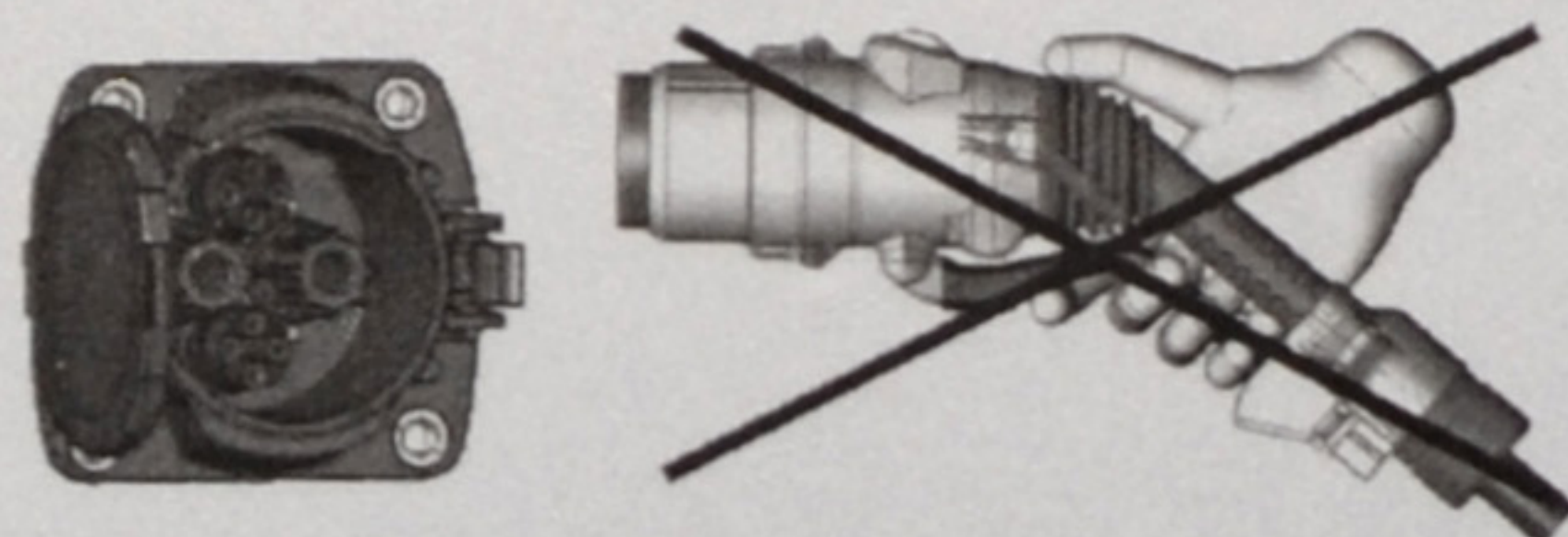


- ④ 完全にレバーを握らないと充電中に充電コネクタが外れて充電コネクタ、及び車両充電口が損傷する場合があります。



⚠ 警告

レバーを握った状態、またレバーホルダにレバーが入った状態で充電コネクタを車両充電口に挿入しないでください。
車両充電口が破損する恐れがあります。

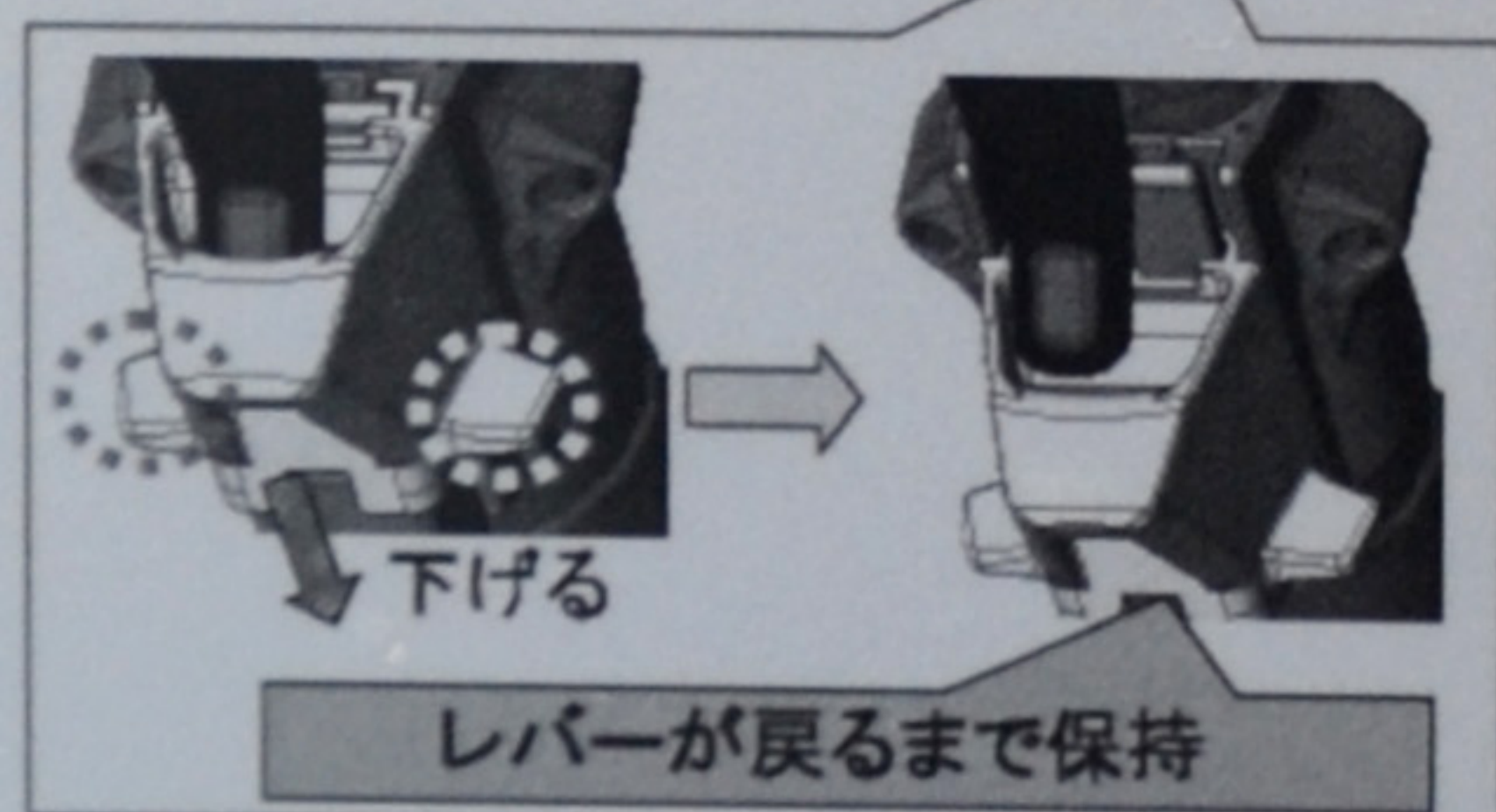
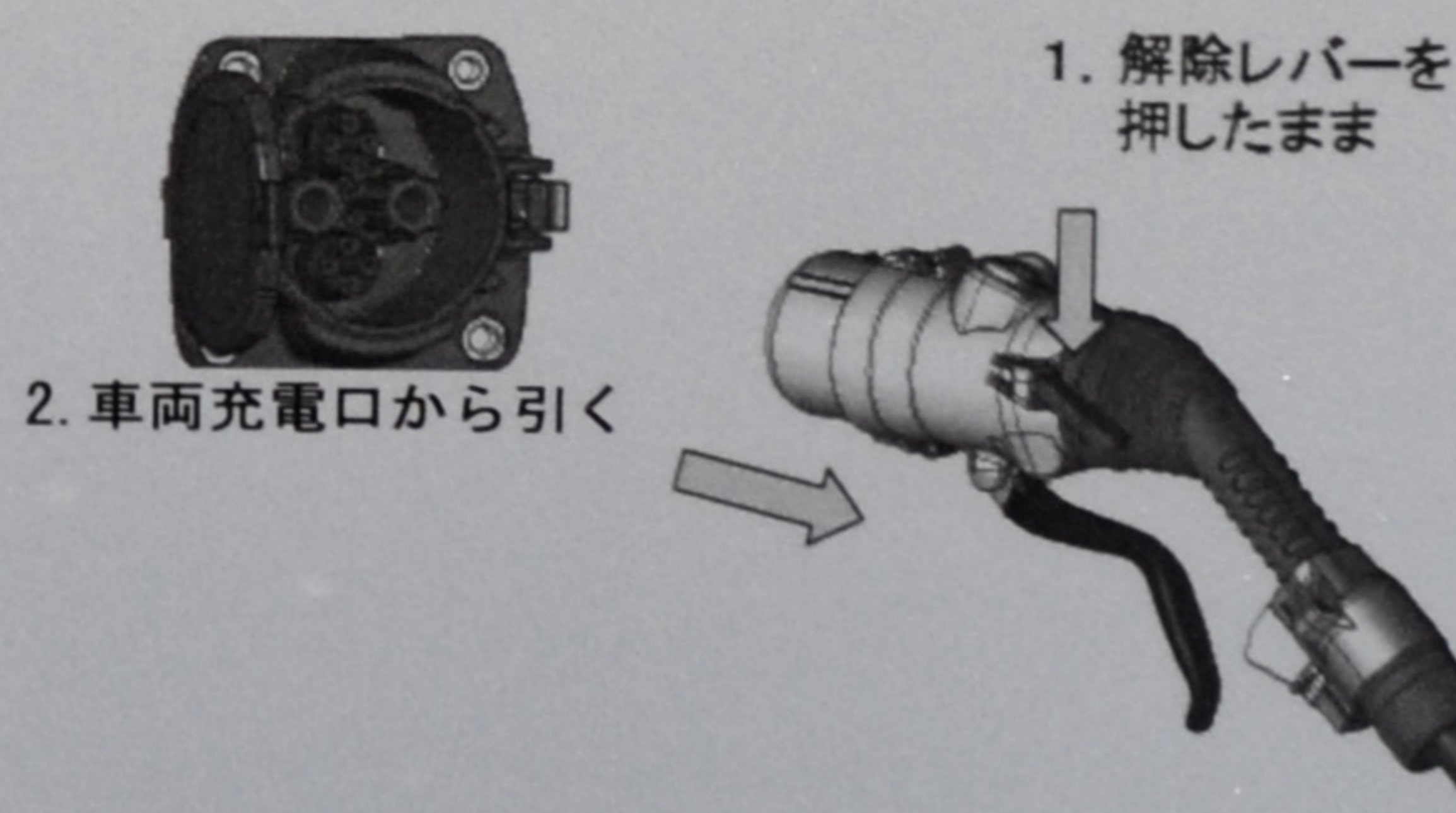
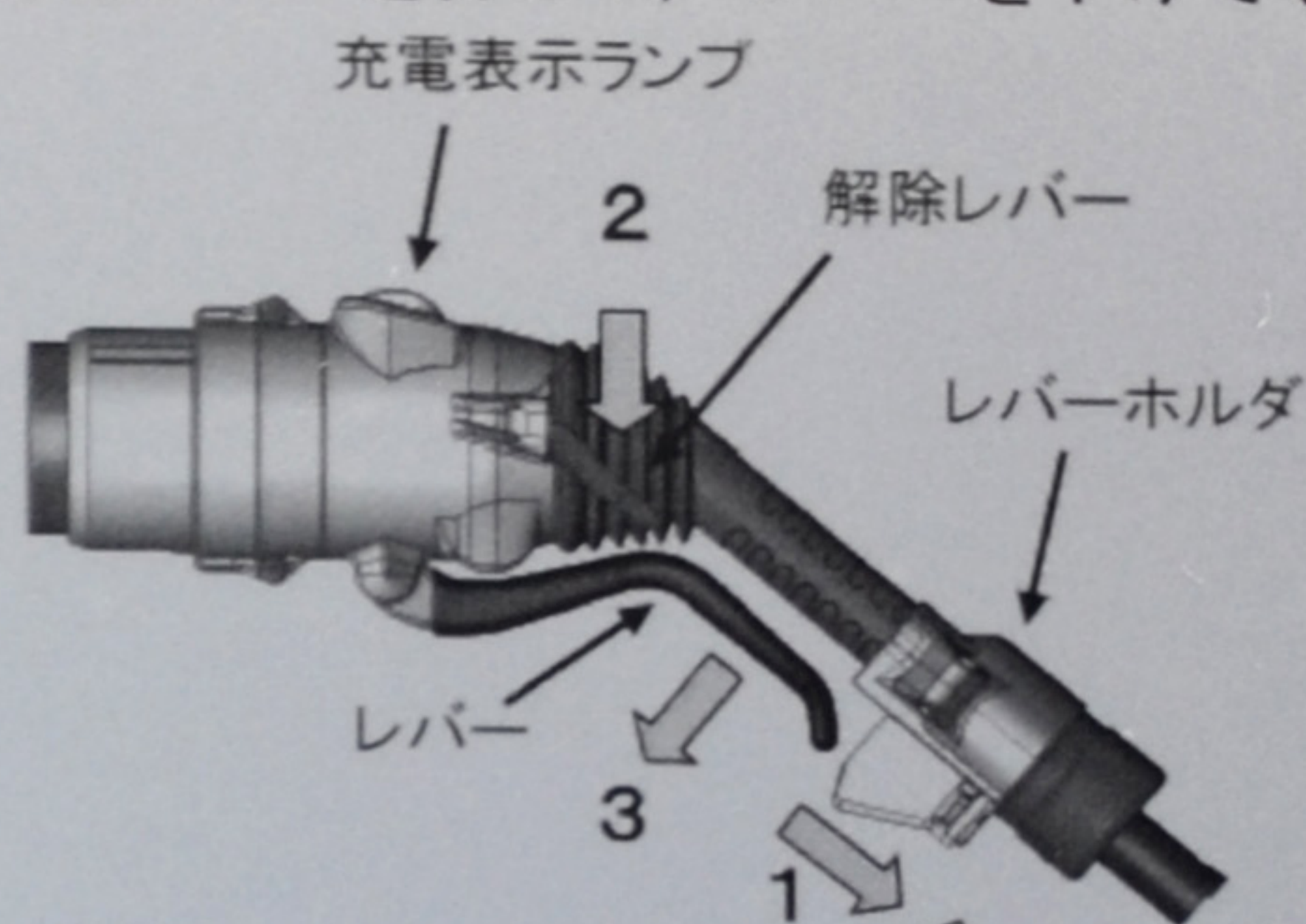


3. スタートボタンを押して充電を開始します。

スタートボタンを押すと充電を開始します。充電が開始されると充電表示ランプが赤点灯します。
充電完了すると自動的に終了します。
途中で充電を停止させたい場合はストップボタンを押してください。

4. 充電が終了したら、充電コネクタを車両から取外します。

- ① 充電表示ランプが消えている事を確認してください。
- ② レバーホルダを下げ、カチッと音がするまで解除レバーを押して、レバーを下げてください。
- ③ グリップを握り、解除レバーを押したまま引き抜いてください。
- ④ 車両充電口の蓋を閉じます。
- ⑤ 充電コネクタを所定の場所に戻してください。



⚠ 警告

・レバーが元の位置に戻った事を確認してください。
・レバーがレバーホルダで保持された状態で無理に充電コネクタを操作しないでください。無理に操作すると破損の原因となります。

・緊急で充電コネクタを外したい場合は、充電器を停止してから離脱作業を始めてください。

緊急停止方法

非常停止ボタンを押すと充電器が緊急停止します。



エラーコード: 5155が表示されたら、
充電コネクタをさわらないでください。

充電器、または車が故障したおそれがあります。